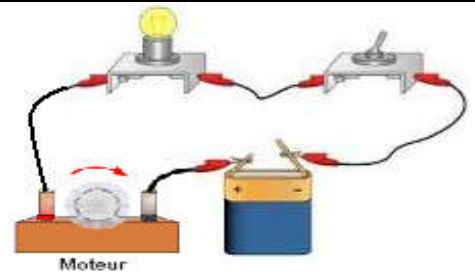


## TP transfert d'énergie dans un circuit électrique - Puissance électrique

### Energie électrique

Associer en série un générateur, un moteur , une lampe

- 1- Que se passe-t-il lorsqu'on ferme l'interrupteur ?
  - 2- Quelles conversions et quels transferts d'énergie se produisent au niveau de chaque dipôle ?
  - 3- Quel dipôle fournit de l'énergie électrique au reste de circuit ?
  - 4- Lampe, moteur et électrolyseur sont des récepteurs électriques.
- D'après les question précédente donner la définition d'un récepteur .



### La puissance électrique

• On réalise le montage schématisé ci-dessous.

Remarque : sur le culot d'une lampe sont gravées , les valeurs nominales de la tension (ou de l'intensité) de la puissance qui correspondent aux conditions normales d'utilisation conseillées par le constructeur.

Sur la lampe on trouve : Lampe (12V ;5W)

1- On ajuste la tension délivrée par le générateur afin que la tension  $U_{AB}$  aux bornes de la lampe soit égale à 12V. On mesure alors l'intensité  $I$  du courant qui traverse la lampe on trouve  $I=0,4A$ .

Calculer le produit  $U_{AB}.I$  et le comparé avec la puissance nominale de la lampe la tension à ses bornes.

2- On refait cette mesure pour une tension  $U_{AB}$  aux bornes de la lampe égale à 12V. On mesure alors l'intensité  $I$  du courant qui traverse la lampe on trouve  $I=0,26A$ .

Calculer le produit  $U_{AB}.I$  et le comparé avec la puissance nominale de la lampe

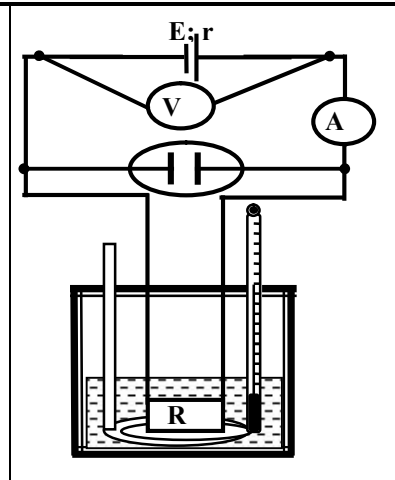
3- Comparer la brillance de la lampe dans les deux expériences. Que peut déduire ?



### TP Conversion d'énergie électrique en énergie thermique par effet Joule

On réalise le montage schématisé ci-contre. Avec  $R$  Conducteur ohmique de resistance  $R= \Omega$ .

1. Placer une masse  $m$  (mesurée précisément) d'eau dans le calorimètre (ordre de grandeur : 400 grammes).
2. Installer le thermomètre, la résistance chauffante, l'agitateur et vérifier que l'équilibre thermique est atteint (la température est stable).
3. Relier la résistance chauffante au générateur, qui doit rester éteint, placer le voltmètre de manière à mesurer la tension aux bornes de la résistance.
6. Après mise en route du générateur et réglage du courant à 3A, relevez régulièrement pendant 6 à 8 minutes le temps et la température. Vérifier que la tension et le courant d'alimentation ne bougent pas. Agiter calmement, régulièrement et constamment l'eau pour homogénéiser la température dans le calorimètre



t (min)	0	3	9	15
$\theta$ ( $^{\circ}C$ )				
Q (J)				

1- Donner l'expression de l'énergie thermique  $Q$  reçue par -l'eau+ calorimètre-en fonction de la variation de température, la masse d'eau et la valeur de la capacité calorifique de l'eau.

2- Compléter le tableau et tracer un graphique Energie thermique en fonction du temps.

3- La graphique obtenu est une droite . Déterminer la valeur de la coefficient directeur de la droite et le comparé avec le produit  $R.I^2$  .

4- En déduire l'expression de l'énergie électrique  $E_{elec}$  consommée par la résistance pendant toute l'expérience à partir de  $U$ ,  $I$  et la durée  $\Delta t$  en seconde déterminée par votre tableau de mesures.

5- L'énergie absorbée par la résistance est fourni sous forme énergie thermique c'est l'effet de joule . Donner l'expression de l'énergie dissipée par effet joule en fonction de  $R$  ,  $I$  et  $\Delta t$ .